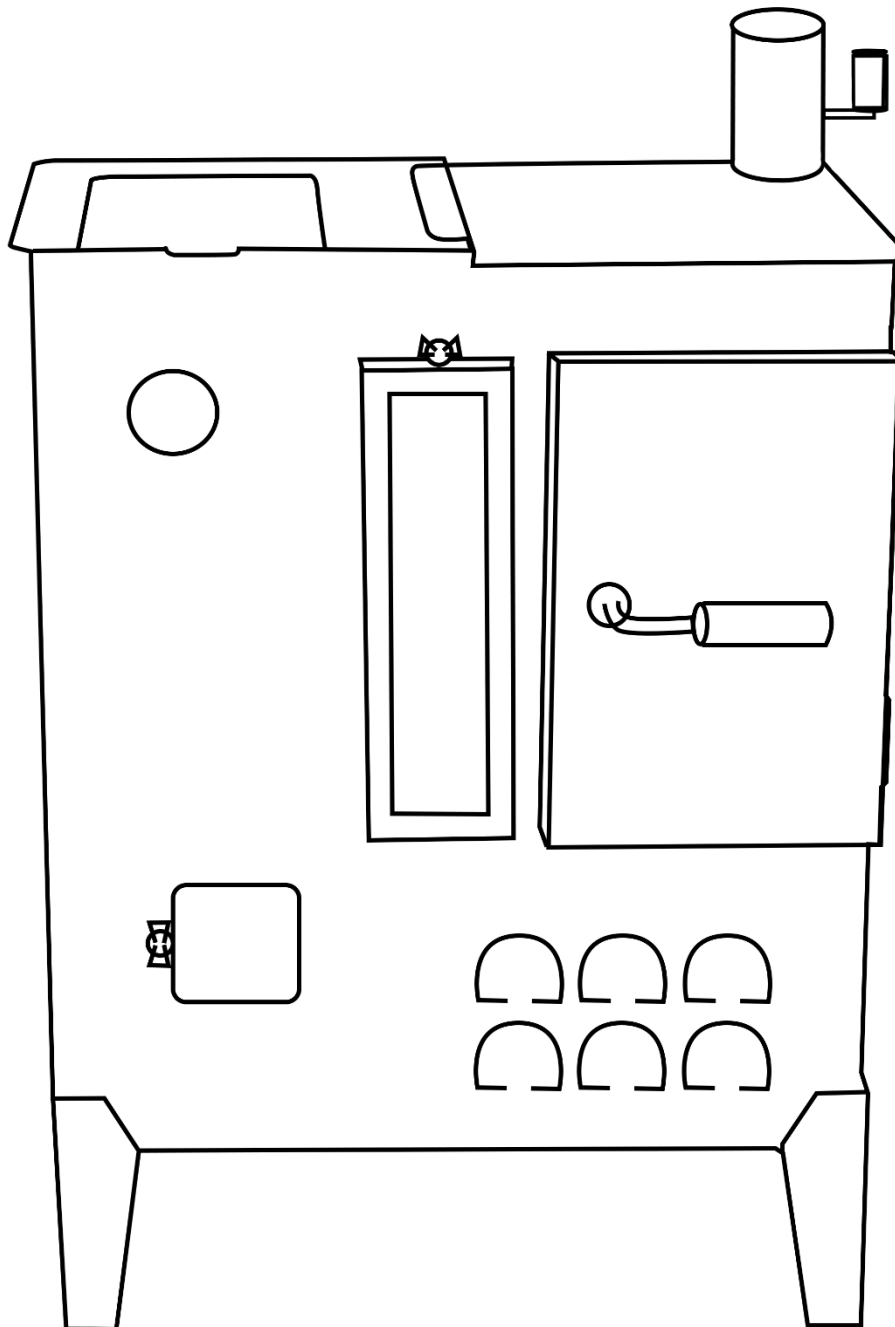


COCINA
TITI 8
MANUAL DE USUARIO



Índice

1. INTRODUCCION.....	4
2. ADVERTENCIAS Y SEGURIDAD.....	4
2.1 Mantenimiento	4
2.2 Seguridad	4
3. EL PELLETS Y SU USO.	5
3.1 GUIA USO DE PELLETS.....	5
3.2 ¿Cómo identificar el pellet húmedo?	5
3.3 ALMACENAJE DE LAS BOLSAS DE PELLETS.....	5
4 Sistema Anti-Inflamación de Caños	6
5. ESPECIFICACIONES TECNICAS.....	6
5.1 FICHA TECNICA.....	6
5.2 Lista de Partes	7
6. Instalación	8
6.1 Introducción	8
6.1.1 Consideraciones Generales	8
6.1.2 Antes de Instalar	8
6.1.3 Ubicación de la Cocina.....	8
6.2 Prototipo de como debe instalarse kit de caños (1 o 2 pisos)	9
6.3 Perforacion Techumbre con aislacion con lana mineral.....	9
6.4 Ensamblaje Interior	10
6.5 Ensamblaje en el Entretecho	10
6.6 Ensamblaje Exterior	10
7. Operación.....	11
7.1 Introducción	11
7.2 Encendido de la Cocina Llámica Modelo “TITI 8”	11
7.2.1 Primer Encendido.....	11
7.2.2 Antes de encender la cocina por primera vez:.....	11
7.2.3 Pasos de encendido	12
7.2 Funcionamiento.....	13
7.3 Apagado	13
8. Mantenimiento	13
8.1 Limpieza del Vidrio.....	13
8.2 Limpieza equipo y kit.....	14



8.2.1	Limpieza Diaria (Frontal).....	14
8.2.2	Limpieza Mensual (Puerta de limpieza)	14
8.2.3	Limpieza Semestral o Anual.....	14
9.	¿Qué Hacer si Mi Equipo Emite Humo?	14
	Resolución de problemas.....	15
10.	CONDICIONES DE GARANTÍA	17
10.1	Comprobación de la Garantía.....	17
10.2	Exclusiones de Garantía	17
10.3	Limitaciones Adicionales de Garantía	18
10.4	Costo de Flete y Mano de Obra	18
10.5	¿Qué Debe Hacer el Cliente para Reclamar un Elemento Defectuoso?	18
11.	Todos los servicios como mano de obra, instalaciones, traslados se realizan por empresas externas a LLAMICA	18



1. INTRODUCCION.

¡¡Felicitaciones!!

Ya eres propietario de tu **cocina de TITI 8**, ahora podrás disfrutar del calor natural típico del sur de Chile, quemando **pellets de madera como único combustible**. ¡sin consumo de electricidad!

Para un funcionamiento óptimo, siga las siguientes recomendaciones:

- Asegúrate de realizar una correcta instalación.
- Opera la cocina de acuerdo con este manual.
- Realiza limpiezas y mantenimientos periódicos.

Su **cocina LLAMICA** modelo **TITI 8**, ha sido diseñado para cumplir con los más altos estándares de fabricación, seguridad, eficiencia en la combustión y amigable con el medio ambiente, con el fin de cumplir con todas las normas establecidas por el estado de Chile, recomendamos el uso de pellets seco, esto asegurara su correcto funcionamiento y garantía.

2. ADVERTENCIAS Y SEGURIDAD

Recomendamos que la instalación sea realizada por personal autorizado por Llámica, siguiendo la reglamentación vigente en Chile. El instalador debe entregar un manifiesto de conformidad al comprador, quien asumirá la responsabilidad por la instalación y funcionamiento del producto.

Este manual es parte del equipo, por lo que debe mantenerse con el producto, incluso si se vende o traslada. Si se extravía, solicite una copia a Llámica. La cocina debe usarse solo para su propósito original, y Llámica no se responsabiliza por daños derivados de una instalación, uso o mantenimiento incorrecto, o por no respetar las distancias de seguridad.

2.1 Mantenimiento

- **Diario:** Limpieza del quemador y cenicero.
- **Mensual:** Limpieza de los caños.
- **Semestral:** Mantención general, programada con el servicio técnico autorizado.

2.2 Seguridad

- Prohibido su uso por niños o personas no capacitadas.
- No modificar dispositivos de seguridad sin autorización del fabricante.
- Mantén las entradas de aire despejadas, ya que son vitales para la combustión.
- La puerta del quemador debe estar siempre cerrada durante el uso.
- Evita el contacto con partes calientes y controla que no haya obstrucciones antes de encender la cocina, especialmente tras largos periodos de inutilización.
- Usa guantes de cuero o material aislante (no incluidos) para manipular las partes calientes.
- Limpia el cenicero cada 6 horas de uso continuo y vacíalo en un lugar seguro.
- No utilices la cocina como incinerador ni con otro combustible que no sea pellets de madera.
- Mantén al menos 3 metros libres de materiales inflamables alrededor de la cocina.
- En condiciones climáticas difíciles, una correcta instalación garantizará su buen funcionamiento.
- Si el conducto de humos se sobrecalienta, retira el quemador y cenicero, y sácalos de la casa. No utilices agua para apagar el fuego; tras 5 minutos, la temperatura disminuirá.



Usa solo pellets de madera seca.

3. EL PELLETS Y SU USO.

Los pellets se obtienen de residuos de madera, conocidos como aserrín, que son sometidos a alta presión para darle su forma y consistencia, es decir, los desperdicios producidos por los aserraderos, carpinteros u otras actividades relacionadas con la elaboración y la transformación de la madera. Este tipo de combustible es ecológico ya que no se utiliza ningún adhesivo para mantenerlo compacto. En efecto, los pellets mantienen su cohesión gracias a una sustancia natural que se encuentra en la madera: la lignina. Además de ser un combustible ecológico, puesto que permite aprovechar al máximo los residuos de la madera, los pellets también presentan ventajas técnicas. La densidad del pellet es de 650 Kg/m³ y su contenido de agua es igual al 8% de su peso.

!!!ADVERTENCIAS!!!

EL USO DE PELLET DE MALA CALIDAD O DE CUALQUIER OTRO MATERIAL DAÑA LAS FUNCIONES DE SU **COCINA** Y DETERMINA EL VENCIMIENTO DE LA GARANTÍA Y EXIMIR DE RESPONSABILIDADES AL FABRICANTE.

3.1 GUIA USO DE PELLETS

Para un funcionamiento óptimo de su **cocina LLAMICA** le recomendamos los siguientes consejos: La **cocina LLAMICA** está diseñado para su uso con pellets de madera, de cualquier marca, lo importante es que sea seco.

Es muy difícil identificar el pellet húmedo, visualmente se ve seco, excepto si algunos de ellos están hinchados, este es un indicativo de que la bolsa de pellets tiene humedad.

3.2 ¿Cómo identificar el pellet húmedo?

ENCENDIDO LENTO:

El encendido de su **cocina LLAMICA** es de 5 minutos aproximado, si nota que al encender su **cocina** le cuesta prender, además de la presencia de humo y ocasionalmente gotas negras (condensación) en la parte frontal, es un claro ejemplo de pellets húmedo.

CAPA DE CENIZA EN EL QUEMADOR:

Esto es claro indicativo de humedad en el pellet.

La **cocina LLAMICA** puede funcionar con el estanque lleno o medio sin interrupciones, al estar húmedo el pellet, se empezará a formar una capa de ceniza que obstaculizará la caída de estas mismas al cenicero, provocando así, la posibilidad que baje su potencia calórica, emita humos al interior del domicilio e incluso se apague durante el funcionamiento.

3.3 ALMACENAJE DE LAS BOLSAS DE PELLETS

Debe ser almacenado en un ambiente seco, libre de humedad, al interior del domicilio en contacto con madera y cartón. Le recomendamos no comprar grandes cantidades y no almacenarlo muchos meses, ya que el pellet con el tiempo se va humedeciendo.

Recomendamos comprar pellets en lugares establecidos y dedicados a la venta de este, ya que en estos lugares se ve mayor rotación de stock. El pellet se humedece si este lleva mucho tiempo almacenado, al comprar en estos lugares evitamos comprar pellets que ya vengan con cierto grado de humedad.

Recuerde. (!!!)

1. **Pellet seco:** Ideal para garantizar un encendido rápido y eficiente.
2. **Signos de pellets húmedos:**
 - Encendido lento.
 - Capa de ceniza en el quemador.
 - Presencia de gotas negras.

Consejo: No almacenes grandes cantidades de pellets; adquiere cantidades pequeñas para mantenerlos secos.



4 Sistema Anti-Inflamación de Caños

Sistema que equipan todos los modelos de interior de Llámicca, consiste en que el funcionamiento del equipo está controlado por la salida de gases, ésta misma al ser obstruida, ahogará el equipo; hay que resaltar que, sin las debidas mantenciones y precauciones del usuario, no funcionara el sistema; ningún equipo de calefacción es creado con el fin de provocar incendios o siniestros, por lo que un usuario responsable es el complemento de este sistema.

5. ESPECIFICACIONES TECNICAS

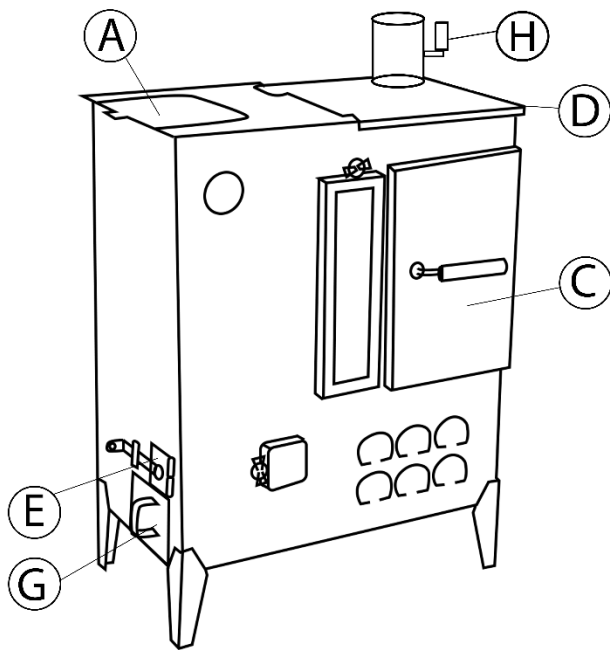
5.1 FICHA TECNICA

Alto (hasta la plancha)	83 cm
Alto (hasta el collarín)	93 cm
Ancho/frente	63 cm
Fondo	35 cm
Consumo	1 a 1.3 kgrs/ hora
Estanque (recargable)	8.5 kgrs aprox
Material	Acero
Radio calefacción	80 metros cuadrado
Autonomía combustible	10 a 15 horas (recargables)
Combustible	Pellets 6mm

DATOS TECNICOS	VALORES
Potencia térmica nominal (PTN)	6,5 kW
Potencia térmica reducida (PTR)	4,9 kW
Potencia de calefacción ambiental (PCA)	6,5 kW
Rendimiento a PTN	78 %
Rendimiento a PTR	82 %
Caudal másico de humos a PTN	106 g/s
Caudal másico de humos a PTR	82 g/s
Temperatura de los humos a PTN	221 °C
Temperatura de los humos a PTR	174 °C
Tiro a PTN	12 Pa
Tiro a PTR	10 Pa
CO a PTN	< 0,04 %
CO a PTR	< 0,06 %
Emisión de material particulado	1,0 g/h

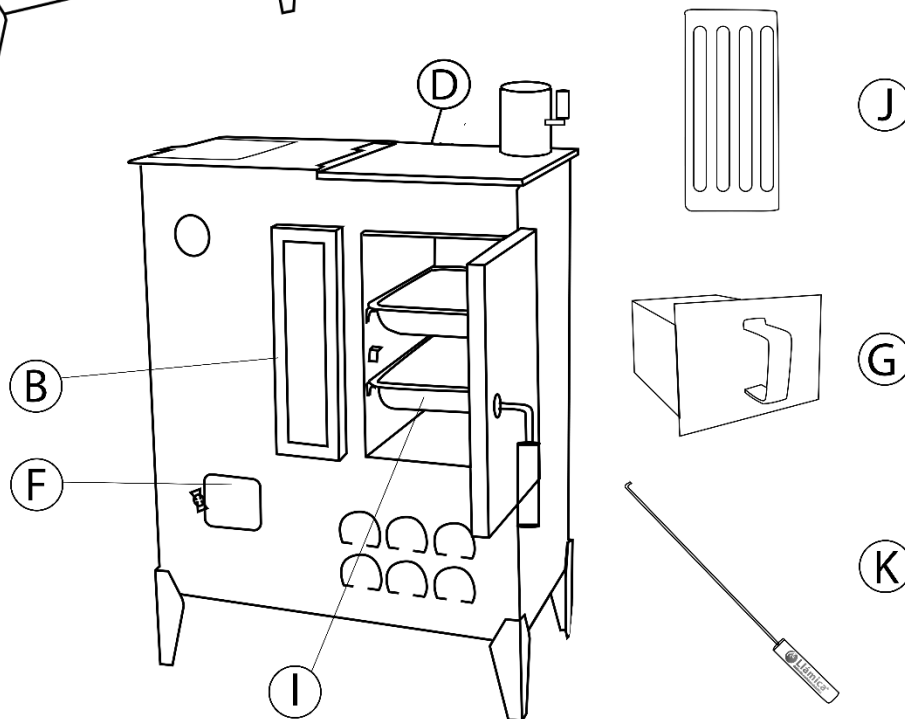


5.2 Lista de Partes



Lista de partes

- A. ESTANQUE DE PELLETS
- B. PUERTA VIDRIO
- C. PUERTA HORNO
- D. PUERTA LIMPIEZA
- E. PUERTA ENCENDIDO PRIMARIO
- F. PUERTA ENCENDIDO SECUNDARIO
- G. CENICERO
- H. TIRAJE
- I. BANDEJAS
- J. QUEMADOR
- K. FIERRO DE LIMPIEZA



- A. Estaque de Pellets. Descripción:** Lugar donde se deposita el pellet para su quema en la cocina TITI 8. El pellet cae por gravedad desde la tolva directamente al quemador, donde se consume completamente, garantizando una combustión continua sin necesidad de intervención o mecanismos adicionales, su capacidad es de 1 kilos.
- B. Puerta Vidrio. Descripción:** Asegura el vidrio en su lugar, lo que permite apreciar las llamas y emitir calor hacia el frente. Además, se puede abrir para realizar la limpieza del vidrio (sin necesidad de retirarlo del marco) y para limpiar el hollín acumulado en esta zona. Se recomienda hacer la limpieza de hollín cada seis meses.
- C. Puerta Horno. Descripción:** Cierra el horno de la cocina y permite acceder a él. Está diseñada para retener el calor y garantizar buena cocción.
- D. Puerta Limpieza. Descripción.** Ubicada en el lateral de la cocina (mirando desde el frente), permite realizar limpiezas mensuales internas, incluyendo el hollín que cae por gravedad desde los caños. Recomendamos con una aspiradora el mantenimiento mensual de la cocina.



- E. Puerta Encendido Primario. Descripción:** El **método primario**, que es el más recomendado, consiste en abrir la puerta de encendido, ubicada en el lateral del equipo, justo encima del cenicero. Para encender los pellets, utiliza un soplete. En tan solo 5 minutos aproximadamente, tu cocina estará lista para funcionar, haciendo de este un método rápido y eficiente.
- F. Puerta Encendido Secundario. Descripción:** El **método secundario**, en este se utilizan arrancadores de fuego como alcohol o pastillas de encendido. En este caso, el encendido se realiza a través de la puerta frontal. Primero, retira la mariposa del quemador, coloca el arrancador en su lugar y enciéndelo con el soplete. Después, cierra la puerta y espera aproximadamente 15 minutos para que el equipo se encienda completamente. Aunque esta opción es válida, requiere más tiempo, por lo que no es tan recomendable como el método primario.
- G. Cenicero. Descripción:** Recipiente removible para recoger las cenizas generadas durante la combustión de los pellets. (**Cantidad:** 1)
- H. Tiraje. Descripción:** Controla la combustión del pellet, por lo que también regula la potencia y el consumo de la cocina. Al abrir el tiraje (en posición vertical), la temperatura se eleva y el consumo de pellets aumenta. Posteriormente, se puede ajustar el tiraje en un ángulo de 45 grados para mantener o disminuir la temperatura, reduciendo el consumo de pellets. **Nunca debe dejarse el tiraje completamente cerrado** (posición horizontal), ya que podría afectar el funcionamiento adecuado de la cocina.
- I. Bandejas. Descripción:** Está diseñada para colocar tus preparaciones y disfrutar de una rica cocción en el horno Llámica. (**Cantidad:** 2)
- J. Quemador. Descripción:** Componente interno donde se queman los pellets para generar calor. (**Cantidad:** 1)
- K. Fierro de Limpieza. Descripción:** Herramienta incluida con la cocina **TITI 8** para limpiar restos de ceniza del quemador. Con un mango de madera y una punta metálica resistente, también puede utilizarse para reanimar el fuego si los pellets están húmedos, facilitando así una mejor combustión y la eficiencia de la cocina. (**Cantidad:** 1)

6. Instalación

6.1 Introducción

Este manual describe los materiales y pasos para instalar correctamente su cocina Llámica.

Asegúrate de contar con las herramientas adecuadas: taladro, martillo, tijera corta lata, nivel, guantes, antiparras y escalera.

6.1.1 Consideraciones Generales

- La instalación debe ser **vertical**, desde el collarín del equipo hasta el sombrero, utilizando caños de 3"1/4 sin codos, desvíos ni adaptadores.
- No se permiten reducciones ni adaptaciones a caños preexistentes.
- El sombrero debe sobrepasar la cumbrera de la casa.
- Si la instalación es en un primer piso con dos niveles, se debe extender la longitud de los caños.

6.1.2 Antes de Instalar

- La cocina debe ser instalada por personal autorizado.
- Instala los caños verticalmente, sin ángulos o desvíos, de acuerdo con la normativa chilena.
- Mantén distancia de objetos inflamables (muebles, cortinas, etc.).
- El lugar debe contar con una entrada de aire desde el exterior, como rejillas o celosías.
- **No instales** la cocina en conductos de humos compartidos.
- La base donde se colocará la cocina debe soportar su peso.

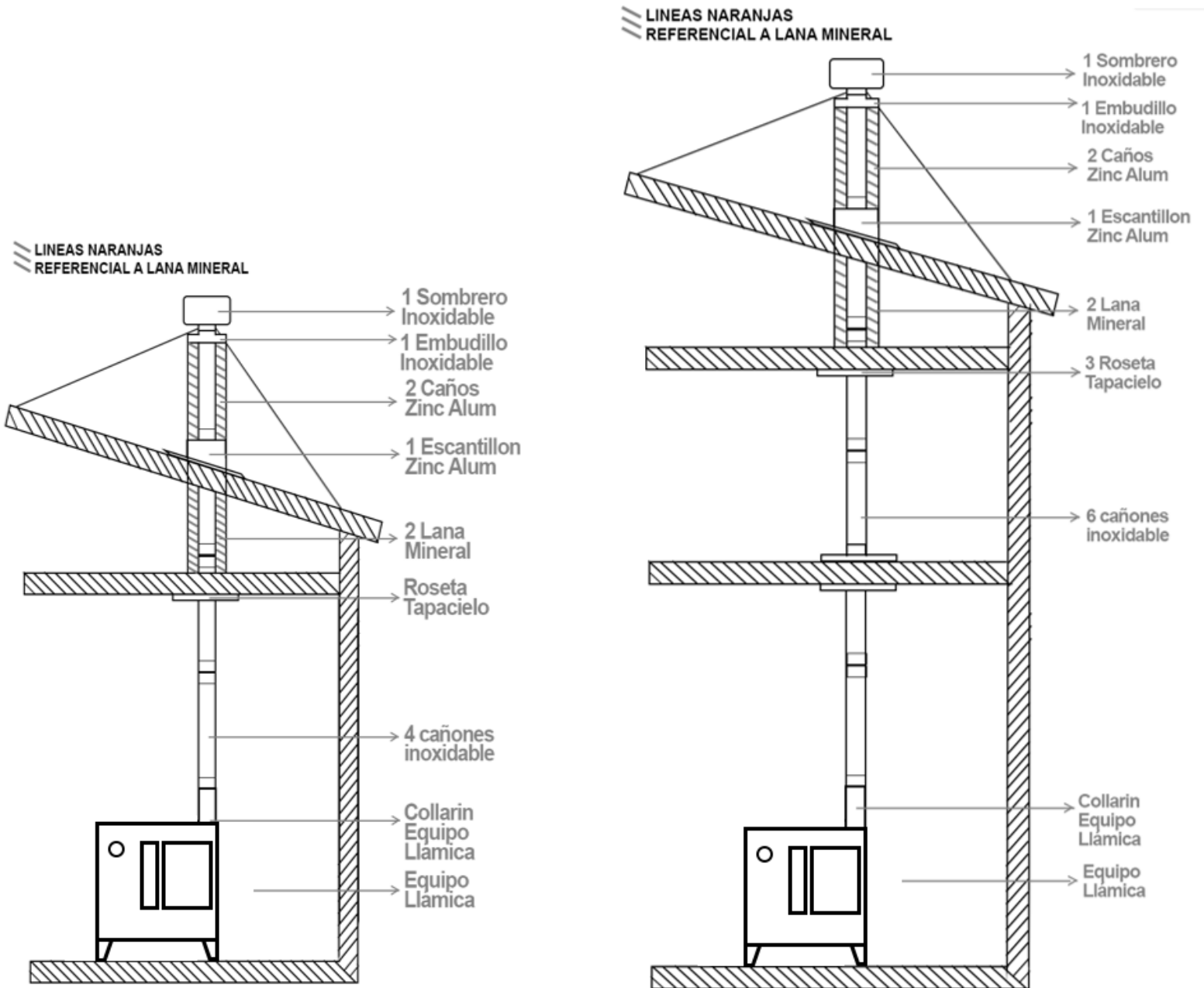
6.1.3 Ubicación de la Cocina

Coloca la cocina en un lugar que permita la libre circulación del aire caliente, sin obstaculizar el paso de personas o mascotas. Asegura que esté a una distancia segura de objetos inflamables.

- Distancia recomendada desde el equipo a la pared 30 cm.
- Recuerda contar con una protección adecuada para aislar el calor en el piso y la pared.



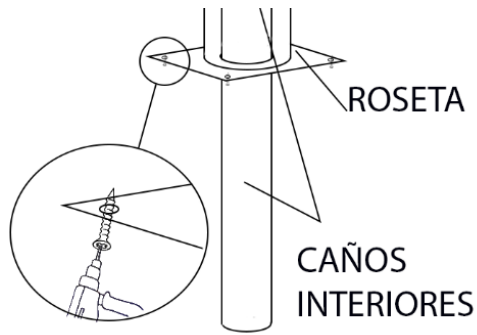
6.2 Prototipo de como debe instalarse kit de caños (1 o 2 pisos)



6.3 Perforacion Techumbre con aislacion con lana mineral

Diametro de cañon	Diametro perforacion cielo raso	Diametro perforacion Techo
3"1/4	6"	7" a 8"



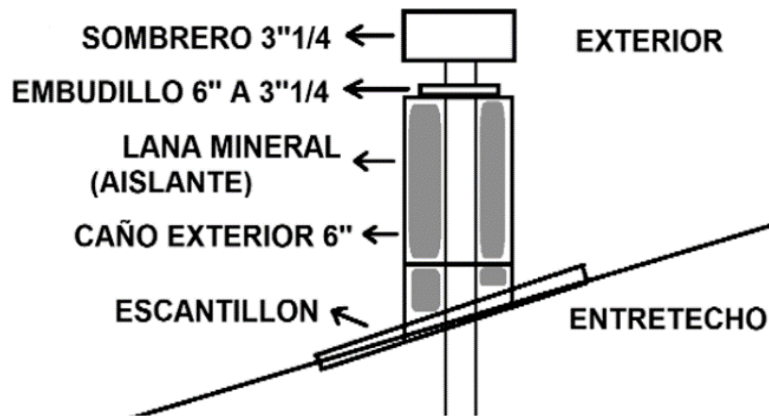
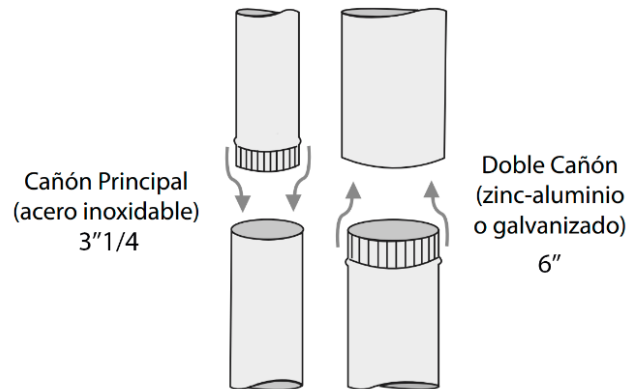
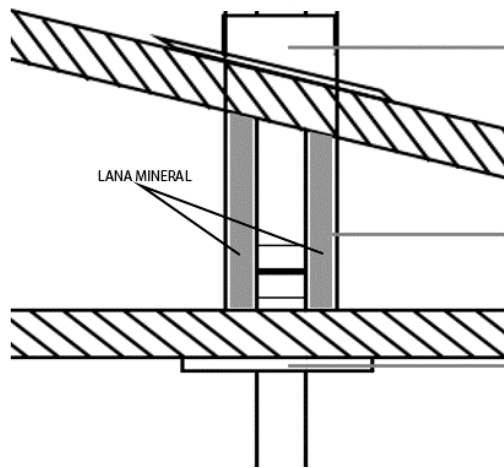


6.4 Ensamblaje Interior

- Conecta los caños de 3"1/4 desde el collarín hasta el sombrero, asegurándote de que el superior embuta dentro del inferior.
- Coloca las rosetas de antemano para evitar desarmar los caños más tarde

6.5 Ensamblaje en el Entretecho

Si la casa tiene entretecho, recubre los caños con lana mineral y coloca un caño protector de mayor diámetro.

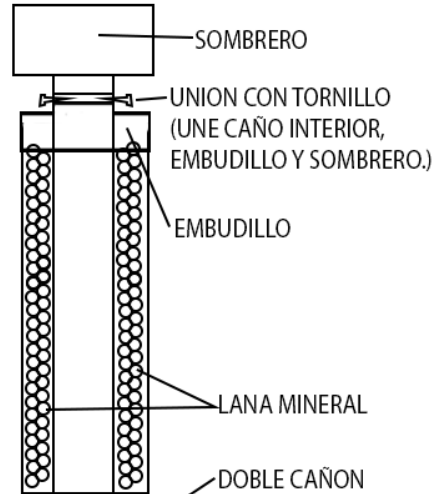
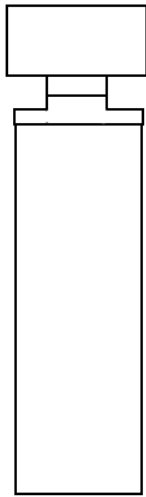


6.6 Ensamblaje

Exterior

1. Coloca el escantillón por donde sale el caño interior, sellando con silicona.
2. Instala el caño exterior asegurándolo con tornillos.
3. Fija el embudillo al caño exterior y al interior con tornillos.
4. Coloca el sombrero embutiéndolo sobre el embudillo y asegúralo.

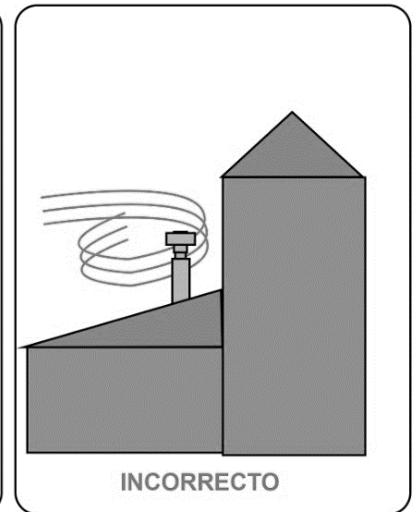
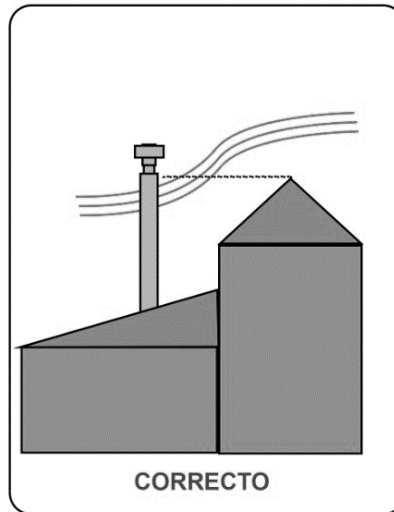
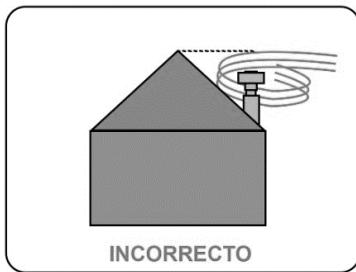
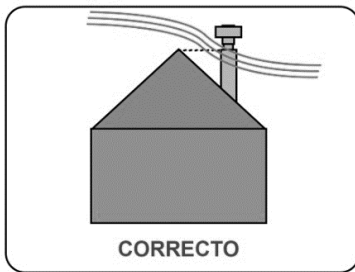




5. Coloca la lana mineral entre el caño exterior e interior.

Observaciones

- Asegúrate de que todas las piezas estén bien unidas.
- Recomendamos la instalación de vientos (alambres de acero).
- **La altura del sombrero debe sobrepasar la cumbre de la casa, en caso de que no suceda, alargue con más material hasta sobrepasar la cumbre.**
- Si conservas material de una instalación anterior, asegúrate de que esté en buen estado.



7. Operación

7.1 Introducción

Durante el uso de su cocina Llámica, es importante cumplir con la legislación vigente en el estado de Chile. Esto garantiza la seguridad y el adecuado funcionamiento del equipo.

7.2 Encendido de la Cocina Llámica Modelo “TITI 8”

7.2.1 Primer Encendido

Para mayor comodidad y seguridad, Llámica recomienda que el primer encendido sea realizado junto al instalador autorizado. Este debe estar capacitado para ofrecer una inducción práctica sobre el funcionamiento de la cocina.

7.2.2 Antes de encender la cocina por primera vez:

1. Revisa y limpia las partes clave como el quemador, el cenicero, puedes ayudarte con el fierro de limpieza (incluido) o con una brocha o aspiradora adecuada para cenizas (no incluidos)



2. Llena el estanque con la cantidad de pellets necesaria para el uso planificado (esto puede ser 1 kgrs hasta toda la tolva).

7.2.3 Pasos de encendido

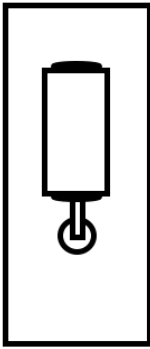
Paso 1: Carga de la Tolva

Utiliza una pala o herramienta adecuada (no incluida) para cargar la tolva con la cantidad de pellets estimada según tu necesidad.

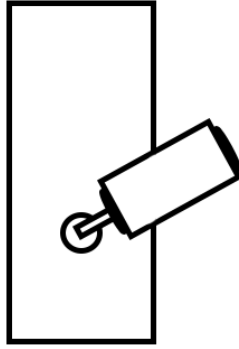
Paso 2: Ajuste el tiraje

Coloca el tiraje superior en posición vertical para iniciar el encendido.

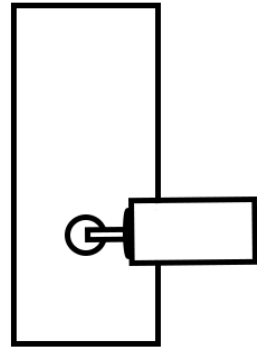
Advertencia: La palanca del tiraje, que controla la potencia, nunca debe estar en posición horizontal, ya que esto puede afectar el funcionamiento de la cocina.



TIRAJE ABIERTO
VERTICAL



TIRAJE REGULADO
ANGULO 45°



TIRAJE CERRADO
HORIZONTAL

Paso 3: Métodos de Encendido

Primer método (PRIMARIO)

El método recomendado para encender la cocina es utilizando un soplete manual. Sigue estos pasos:

1. Abre la puerta lateral de tu equipo, ubicada sobre el cenicero.
2. Apunta la llama hacia abajo de la cámara de combustión durante aproximadamente 1 minuto. Esto permitirá el equipo se caliente por dentro.
3. Luego, apunta la llama hacia el quemador y los pellets durante 2 a 3 minutos más, asegurándote de que los pellets se enciendan.

Sabrás que el pellet está encendido cuando escuches el característico sonido del fuego o cuando veas llamas en el visor. En este punto, la cocina comenzará a funcionar correctamente.

Segundo método (SECUNDARIO)

1. Abre la puerta frontal de tu equipo retirando la mariposa.
2. Coloca un arrancador de fuego (como alcohol, pastillas de encendido u otros productos similares) sobre los pellets ubicados encima del quemador.
3. Enciende el arrancador con un soplete.
4. Cierra la puerta frontal y espera unos 15 minutos para que el equipo se encienda completamente.



En **ambos métodos**, sabrás que el pellet está encendido cuando escuches el característico sonido del fuego o cuando veas llamas en el visor. En este punto, la cocina comenzará a funcionar correctamente. Una vez encendida, la cocina comenzará a tomar temperatura.

Advertencia: Asegúrate de que la palanca del tiraje no esté en posición horizontal durante el encendido y el uso.

7.2 Funcionamiento.

Una vez ya encendido nuestro equipo, deja el tiraje abierto aproximadamente 30 minutos a 1 hora, luego, mueve el tiraje hacia la izquierda o derecha dejándolo en un ángulo de 45°, de esta forma, la cocina mantiene la temperatura y regulamos el consumo de los pellets.

El estanque de pellets es recargable, por lo que puedes adicionar más pellets mientras está funcionando, siempre con la precaución de que tu cenicero no se llene de cenizas.

El horno se encuentra en la parte frontal y estará listo para usarse tras unos 30 minutos de haber encendido la cocina. Se recomienda usar guantes de protección (no incluidos) para abrir y cerrar la puerta del horno y manipular las bandejas, debido a las altas temperaturas.

7.3 Apagado

1. Método natural: Si deseas dejar que la cocina se apague por sí mismo, el fuego se extinguirá gradualmente por gravedad a medida que los pellets en la tolva se consuman por completo.
2. Apagado anticipado: Si necesitas apagar la cocina antes de que se consuma todo el combustible, retira los pellets sobrantes de la tolva. Dado que los pellets en la tolva no están en contacto directo con el fuego, puedes hacerlo con precaución para detener el suministro de combustible y ayudar a que el fuego se extinga más rápidamente.
3. Enfriamiento: Después de apagar la cocina, espera a que este se enfríe completamente antes de manipularlo o almacenarlo. Aproximadamente 1 hora, todo dependerá de cuánto tiempo la hayas utilizado.

Precaución: Utiliza guantes resistentes al calor al manipular cualquier parte de la cocina y cuidado al retirar los pellets de la tolva.

Observación: Al comenzar el proceso de apagado de la cocina TITI 8, es decir, cuando el nivel de pellets en el estanque sea bajo, se recomienda abrir el tiraje de regulación (vertical). Esto ayuda a evitar posibles devoluciones de humo, especialmente si los pellets están húmedos, lo que puede incrementar el riesgo de humo en el interior.

8. Mantenimiento

8.1 Limpieza del Vidrio

Existen dos formas de limpiar el vidrio de la puerta frontal de la cocina TITI 8:

1. Limpieza Natural (Método Recomendado):
 1. Abre el tiraje en posición vertical durante unos 30 minutos. Esto permite que las llamas limpien el vidrio de forma natural al quemar los residuos acumulados.
2. Limpieza Manual:
 1. Abre la puerta del vidrio, pero, **no retires el vidrio del marco**, ya que puede caerse y romperse.
 2. Limpia el vidrio con una virutilla fina y retira el exceso con un paño seco.
 3. Luego **cierra con cuidado**, no tan apretado para evitar que tu vidrio se trice. Recordamos verificar que la fibra de vidrio (material utilizado para sellar el vidrio) este correctamente instalado, cubriendo todos los bordes del vidrio, y que este vaya pegado a la parte superior del marco al cerrarlo.

Nota: No se recomienda limpiar el vidrio con demasiada frecuencia. Si el vidrio se oscurece mucho, es posible que los pellets estén húmedos. Si esto ocurre, se sugiere cambiar a pellets más secos.



8.2 Limpieza equipo y kit

8.2.1 Limpieza Diaria (Frontal)

- Quemador y cenicero: Antes de encender la cocina cada día, se debe limpiar el quemador y el cenicero de cenizas e impurezas con un cepillo u otro elemento adecuado (no incluido). Esto garantiza un funcionamiento óptimo del sistema de combustión.

8.2.2 Limpieza Mensual (Puerta de limpieza)

- Caños y tapa de registro: Golpea suavemente los caños para desprender el polvillo acumulado, que caerá en la tapa de registro. Abre la tapa para retirar el hollín y otros residuos, y luego ciérrala bien. Este proceso debe repetirse mensualmente. Además, dos veces al año, se recomienda realizar un mantenimiento completo a todos los caños, desde la cocina hasta el sombrero. Advertencia: Asegúrate de que el tiraje esté en forma vertical.

8.2.3 Limpieza Semestral o Anual.

○ Interior del equipo

Cada seis meses o dos veces al año, es necesario realizar una limpieza más profunda dentro de la cocina TITI 8, para lo cual se recomienda usar una aspiradora para cenizas. Este proceso se realiza en tres partes:

1. Aspirado por el agujero en ángulo: Tras retirar el cenicero, introduce la aspiradora en el agujero en ángulo del equipo para eliminar las cenizas acumuladas en esa zona.
2. Aspirado por la apertura del vidrio: Al abrir la puerta para limpiar el vidrio, tendrás acceso al interior del equipo, lo que te permitirá aspirar eficientemente cualquier residuo acumulado en el interior.
3. Aspirado desde la puerta de limpieza: Utiliza la puerta de limpieza para acceder al interior del equipo y aspirar los restos de ceniza y hollín que puedan haberse acumulado en zonas menos accesibles.

○ Limpieza del Caño

Para limpiar el caño del sistema de salida de humos, se recomienda usar un cepillo o "chascón" de 80mm (3 1/4 pulgadas) de diámetro. Este cepillo debe raspar internamente los caños desde la cocina hasta el sombrero, removiendo hollín y residuos. Puedes hacerlo de dos maneras:

- De arriba hacia abajo: Introduce el chascón desde la parte superior del caño hacia el interior de la cocina.
- De abajo hacia arriba: Comienza en la base del caño y mueve el cepillo hacia el sombrero para despejar toda la obstrucción.

9. ¿Qué Hacer si Mi Equipo Emite Humo?

La emisión de humo en la cocina TITI 8 puede deberse a varios factores, incluyendo:

- Falta de mantenimiento: Una limpieza inadecuada puede causar obstrucciones.
- Pellets húmedos o en mal estado: Estos afectan la combustión y pueden producir humo.
- Tiraje mal regulado: Un flujo de aire incorrecto puede impedir una buena combustión.
- Mal uso: Cualquier uso inadecuado del equipo puede contribuir al problema.

El humo puede salir principalmente por:

- La tolva de pellets
- La puerta de la cámara de combustión
- La puerta de limpieza
- La salida de gases



Pasos para seguir si tu equipo emite humo:

1. Abrir el tiraje: Aumenta la salida de aire para facilitar la combustión.
2. Revisar el quemador: Utiliza un fierro de limpieza para mover y limpiar las brasas o cenizas acumuladas sobre el quemador.
3. Destapa las brasas del quemador: Limpia cuidadosamente las brasas y cenizas hasta que la quema de pellets vuelva a estar óptima y el quemador presente una buena llama.

Resolución de problemas.

Problema	Posible Causa	Solución
La cocina no enciende	<ul style="list-style-type: none"> • Instalación deficiente general. • Instalación deficiente (sombbrero no sobrepasa cumbre de la casa). • Instalación deficiente (instalación no cuenta con recubrimiento con caño de 6" ni/o lana mineral). • Pellets húmedos o de mala calidad. (causa común) • Mala técnica de encendido. • Falta de mantención. 	<ul style="list-style-type: none"> • Usa pellets secos (Cambiar de pellets). • Corregir instalación. • Revisar proceso de encendido. • Tener realizada mantenciones al día.
La cocina emite humo al encender	<ul style="list-style-type: none"> • Instalación deficiente general. • Instalación deficiente (sombbrero no sobrepasa cumbre de la casa) • Instalación deficiente (instalación no cuenta con recubrimiento con caño de 6" ni/o lana mineral) • Pellets húmedos o de mala calidad. (causa común) • Mala técnica de encendido. • Falta de mantención. • Soplete sin potencia. 	<ul style="list-style-type: none"> • Usa pellets secos (Cambiar de pellets). • Corregir instalación. • Revisar proceso de encendido. • Revisar soplete para que esté en condiciones óptimas. • Tener realizada mantenciones al día.
La cocina emite humo durante el funcionamiento	<ul style="list-style-type: none"> • Instalación deficiente general. • Instalación deficiente (sombbrero no sobrepasa cumbre de la casa) • Instalación deficiente (instalación no cuenta con recubrimiento con caño de 6" ni/o lana mineral) • Pellets húmedos o de mala calidad. (causa común) • Tiraje regulador muy cerrado. • Tiraje regulador cerrado. • Falta de mantención. • Cenicero con exceso de cenizas. 	<ul style="list-style-type: none"> • Con fierro de limpieza limpiar restos de ceniza sobre el quemador, quitando atasco de pellets. • Usa pellets secos (Cambiar de pellets). • Revisar instalación • Revisar cenicero, el que debe no estar colapsado de cenizas. • Tener realizada mantenciones al día.
La cocina demora mucho en encender	<ul style="list-style-type: none"> • Instalación deficiente general. • Instalación deficiente (instalación no cuenta con recubrimiento con caño de 6" ni/o lana mineral) • Pellets húmedos o de mala calidad. (causa común) • Falta de mantención. 	<ul style="list-style-type: none"> • Revisar instalación, volver al punto de instalación del manual. • Usa pellets secos (Cambiar de pellets). • Tener realizada mantenciones al día.
La cocina pierde calor durante su funcionamiento	<ul style="list-style-type: none"> • Pellets húmedos o de mala calidad. (provocando atasco de pellets sobre el quemador). (causa común) 	<ul style="list-style-type: none"> • Usa pellets secos (Cambiar de pellets).



La cocina se apagó mientras estaba en funcionamiento	<ul style="list-style-type: none"> • Pellets húmedos o de mala calidad. (provocando atasco de pellets sobre el quemador hasta apagar el fuego). (causa común) • Tiraje regulador cerrado • Cenicero con exceso de cenizas. 	<ul style="list-style-type: none"> • Usa pellets secos (Cambiar de pellets). • Revisar manipulación correcta del tiraje. • Revisar cenicero, el que debe no estar colapsado de cenizas.
La cocina se apagó con humo	<ul style="list-style-type: none"> • Pellets húmedos o de mala calidad. (provocando atasco de pellets sobre el quemador hasta apagar el fuego). (causa común) • Tiraje regulador cerrado. • Tiraje regulador casi cerrado. • Cenicero con exceso de cenizas. 	<ul style="list-style-type: none"> • Usa pellets secos (Cambiar de pellets). • Revisar manipulación correcta del tiraje. • Revisar cenicero, el que debe no estar colapsado de cenizas
Mi equipo gotea negro por debajo del cenicero	<ul style="list-style-type: none"> • Pellets húmedos o de mala calidad. (provocando condensación). (causa común) 	<ul style="list-style-type: none"> • Usa pellets secos (Cambiar de pellets).
Mi equipo gotea negro por salida de gases.	<ul style="list-style-type: none"> • Filtración de agua de lluvia (causa común) • Instalación deficiente • Fatiga de material por tiempo o condiciones climáticas. • Falta de mantención. • Pellets húmedos o de mala calidad (acumulación excesiva de hollín producto del pellet en los caños) (causa común) 	<ul style="list-style-type: none"> • Revisar material del kit de caños, estos deben estar en buen estado. • Revisar que los caños no estén obstruidos con creosota provocado por falta de mantención o pellets húmedo. • Revisar instalación repasando instrucciones del manual.
Mi equipo hace micro explosión al intentar prenderlo	<ul style="list-style-type: none"> • Pellets húmedos o de mala calidad (humedad no permite encender bien el pellet) (causa común) • Mala técnica de encendido. • Equipo o ductos obstruidos. 	<ul style="list-style-type: none"> • Usa pellets secos (Cambiar de pellets). • Revisar proceso de encendido. • Tener realizada mantenciones al día.
Mi estanque de pellets se está prendiendo o tostado	<ul style="list-style-type: none"> • Pellets húmedos o de mala calidad. (provocando atasco de pellets sobre el quemador). (causa común) 	<ul style="list-style-type: none"> • Con el fierro de limpieza desatascar bajada de pellets, abrir tiraje y volver a encender si es necesario. • Usa pellets secos (Cambiar de pellets).
Mi equipo consume más de lo normal	<ul style="list-style-type: none"> • Quemador en mal estado. (causa común) • Desgaste con el tiempo de la mariposa del tiraje, provocando su deterioro o mal funcionamiento • Pellets húmedos o de mala calidad (pellets muy molidos) 	<ul style="list-style-type: none"> • Cambio de quemador. • Revisar mariposa del tiraje, en caso de estar dañada, realizar cambio con servicio técnico autorizado.
Quemador atascado en el equipo	<ul style="list-style-type: none"> • Falta de mantención (acumulación excesiva de cenizas por falta de limpieza que atoro quemador). • Quemador en mal estado. (causa común) 	<ul style="list-style-type: none"> • Tener realizada mantenciones al día. • Cambio de quemador.



10.CONDICIONES DE GARANTÍA

Ley N° 19.496 de Protección de los Derechos de los Consumidores

Llámica garantiza el producto, excluyendo las partes sometidas a desgaste normal, por una duración de 6 (seis) meses desde la fecha de compra. La garantía de instalación es responsabilidad del servicio autorizado que la realice, no de Llámica.

10.1 Comprobación de la Garantía

Para que la garantía sea válida, se requiere:

Documento de Compra: Factura y/o boleta que indique la fecha de venta. Esta será válida solo para el cliente original del producto.

Instalación Correcta: La instalación y puesta en servicio del equipo deben ser efectuadas exclusivamente por personal calificado. Se recomienda realizar la prueba de funcionamiento del producto instalado.

Cumplimiento de Normativas: Instalaciones que no cumplan con las normas vigentes e indicaciones del fabricante (Llámica) invalidan la garantía, al igual que el uso impropio y la falta de mantenimiento.

Manual de Uso: La garantía es operativa siempre que se cumplan las indicaciones y recomendaciones del manual de uso y mantenimiento que acompaña al equipo.

Llámica se reserva el derecho a sustituir el equipo completo o reparar alguna de sus partes, sin que esto amplíe la duración de la garantía, la cual permanece invariable.

La garantía cubre la sustitución o reparación de piezas con defectos de fabricación, mientras que los costos de traslado hasta las instalaciones de la empresa son a cargo del cliente.

Requisitos para Beneficiarse de la Garantía

En caso de un defecto manifiesto, el comprador deberá:

Conservar la factura y/o boleta.

Presentar el comprobante en el lugar de compra.

10.2 Exclusiones de Garantía

Quedan excluidos de la garantía:

Daños por Transporte: Daños derivados del transporte y/o desplazamiento.

Uso Negligente: Partes defectuosas por negligencia o descuido en el uso, abandono, mantenimiento incorrecto o instalación no conforme.

Falta de Mantenimiento: La falta de mantenimiento adecuado, así como el incumplimiento de las indicaciones del manual, anula la garantía.

Instalación y Encendido Impropio: Dimensionamiento equivocado, uso de combustibles no conformes, y encendido y carga impropia del equipo.

Daños Adicionales: Daños causados por manipulaciones indebidas del usuario, daños por corrosiones, incrustaciones, o por factores externos como catástrofes naturales y actos vandálicos.

Partes sometidas a desgaste normal como juntas, partes pintadas, manijas y vidrios (en modelos que los tengan) están excluidas. Asimismo, las variaciones cromáticas de partes pintadas y las partes de instalación no suministradas por el fabricante.

Cualquier intervención técnica para eliminar defectos debe ser acordada con el servicio técnico, el cual se reserva el derecho de aceptar el encargo. Los gastos derivados de manipulaciones indebidas correrán a cargo del usuario.



La empresa declina toda responsabilidad por daños directos o indirectos a personas, animales o cosas, derivados del incumplimiento de las instrucciones del manual.

10.3 Limitaciones Adicionales de Garantía

Esta garantía limitada no cubrirá defectos normalmente garantizados cuando:

El equipo no ha sido instalado conforme a las instrucciones.

El equipo no ha sido utilizado de acuerdo con el Manual del Propietario.

Un componente ha sido reparado o reemplazado por una persona no autorizada.

El equipo ha sido utilizado con pellets húmedos.

Existen fallas o desperfectos por instalación defectuosa.

10.4 Costo de Flete y Mano de Obra

Llámica es responsable solo por los costos de despacho al cliente de las partes que corresponde reponer. El cliente es responsable por el flete de las partes o equipos completos hasta las instalaciones de Llámica y por cualquier servicio o gasto de viajes incurridos en relación con el servicio de garantía.

El servicio de instalación autorizado es independiente de la empresa, por lo que, en caso de devolución de dinero, este servicio no será incluido en el monto debido a que son empresas distintas. Además, el servicio autorizado no incluye el sellado de orificios realizados para la instalación.

El kit de caños no será objeto de devolución debido a su uso y por ser un producto separado.

10.5 ¿Qué Debe Hacer el Cliente para Reclamar un Elemento Defectuoso?

Los defectos de manufactura o material deben ser reportados directamente al distribuidor autorizado donde se compró el equipo. Si esto no es posible, el cliente debe contactar a la compañía por correo.

Toda solicitud de servicio en garantía debe incluir:

Nombre, dirección y teléfono del cliente.

N° de orden de trabajo, factura o boleta, e indicar el lugar físico donde se compró el producto.

Modelo del equipo, fecha de compra, despacho e instalación.

Nombre del instalador calificado.

Las piezas defectuosas deben ser enviadas a Llámica para verificar los defectos y proceder a su reposición.

11. Todos los servicios como mano de obra, instalaciones, traslados se realizan por empresas externas a **LLAMICA**.

- **Teléfono Atención al cliente:** +569 3440 1671
- **Email para comunicarse con Atención al cliente.:** contacto@llamica.cl
- **Contactar con un técnico autorizado en mi zona:** www.llamica.cl/instaladores

