



# Manual De Usuario

## Cocina Llá mica "PALY"



## INDICE:

### Cap. 1. Introducción.

- a) ESPECIFICACIONES TECNICAS
- b) COMPONENTES DE SU COCINA.

### Cap. 2. Advertencias y Seguridad.)

### Cap. 3. El pellet y su uso.

- a) GUIA RAPIDA USO DE PELLETS

### Cap. 4. Dispositivos o sistemas de seguridad.

### Cap. 5. Instalación.

- a) CONSIDERACIONES
- b) INSTALACIONES ADMITIDAS
- c) INSTALACIONES NO ADMITIDAS
- d) UBICACIÓN DE SU COCINA LLAMICA
- e) ENSAMBLADO INTERIOR DE LA CASA
- f) ENSAMBLADO ENTRETECHO DE LA CASA
- g) ENSAMBLADO EXTERIOR
- h) VISTA GENERAL
- i) INSTALACIONES EXTERIORES
- j) RECOMENDACIONES INSTALACION

### Cap. 6. Funcionamiento del producto.

- a) PRIMER ENCENDIDO
- b) PREPARACION (página 11)
- c) ENCENDIDO DE SU COCINA LLÁMICA MODELO “PALY” (página 11)
- d) UTILIZACION DEL HORNO (página

### Cap. 7. Limpieza y mantenciones de la cocina. (página 15)

- a) FRONTAL (página 15)
- b) POSTERIOR EXTERIOR
- c) POSTERIOR INTERIOR
- d) APAGADO DE SU COCINA LLÁMICA “PALY”
- e) RECOMENDACIONES

### Cap. 8. Condiciones de garantía.

## INTRODUCCION.

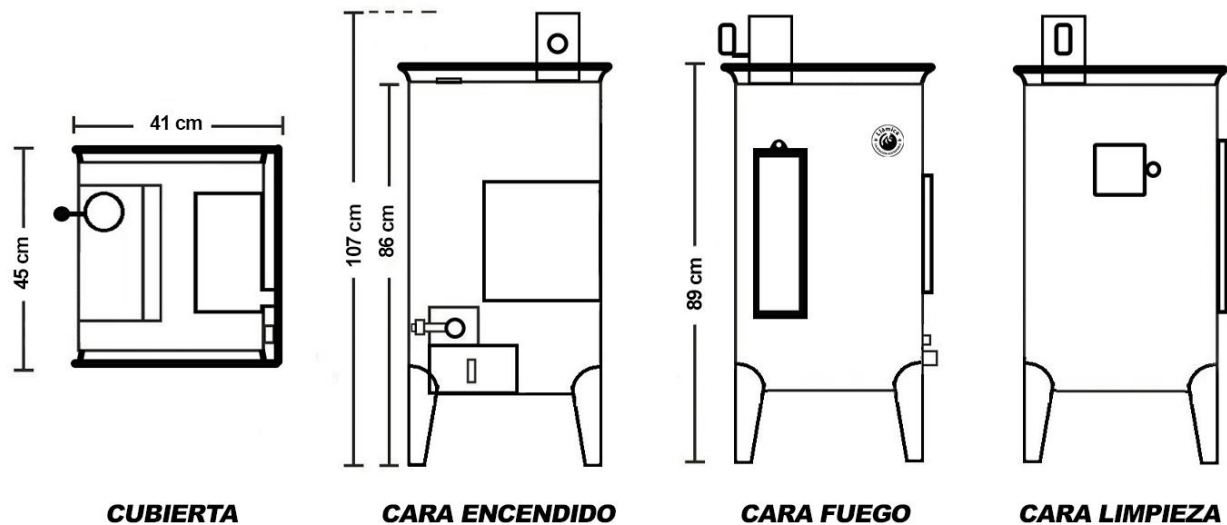
### ¡¡Felicitaciones!!

Ya es propietario de su cocina Llámica, ahora podrá disfrutar del calor natural típico del sur de Chile, quemando pellets de madera y ¡sin consumo de electricidad!

### **Para un funcionamiento óptimo, siga las siguientes recomendaciones:**

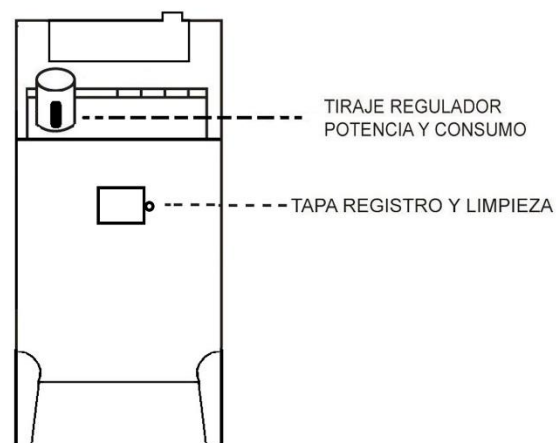
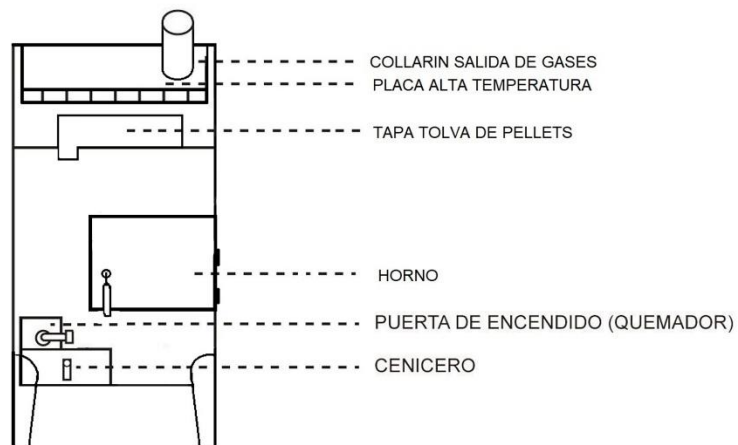
- a) Una correcta instalación.
- b) Operación de su cocina de acuerdo a este manual.
- c) Limpiezas y mantenciones periódicas

Su cocina Llámica, ha sido diseñada para cumplir con los más altos estándares de fabricación, seguridad, eficiencia en la combustión y amigable con el medio ambiente, con el fin de cumplir con todas las normas establecidas por el estado de Chile, recomendamos el uso de pellets seco, esto asegurará su correcto funcionamiento y garantía.

**DIMENSIONES.**


<b>DATOS TECNICOS</b>	<b>VALORES</b>
<b>Potencia térmica nominal (PTN)</b>	<b>6,5 kW</b>
Potencia térmica reducida (PTR)	4,9 kW
Potencia de calefacción ambiental (PCA)	6,5 kW
<b>Rendimiento a PTN</b>	<b>78 %</b>
Rendimiento a PTR	82 %
Caudal másico de humos a PTN	106 g/s
Caudal másico de humos a PTR	82 g/s
Temperatura de los humos a PTN	221 °C
Temperatura de los humos a PTR	174 °C
Tiro a PTN	12 Pa
Tiro a PTR	10 Pa
CO a PTN	< 0,04 %
CO a PTR	< 0,06 %
<b>Emisión de material particulado</b>	<b>1,0 g/h</b>

## COMPONENTES DE SU COCINA



## ADVERTENCIAS Y SEGURIDAD

Recomendamos hacer la instalación por personal autorizado por Llámica de acuerdo a la reglamentación vigente en el estado de Chile.

**La instalación la debe realizar personal autorizado, entregando un manifiesto de conformidad de la instalación al comprador, el cual asumirá toda la responsabilidad de la instalación definitiva y del correcto funcionamiento del producto instalado, una vez firmado y recibido dicho manifiesto.**

El presente manual de usuario constituye una parte del equipo, por lo que debe asegurarse que siempre este con el producto, incluso en caso de cesión a otro propietario o de ser trasladado a otro lugar. En caso de extravío del manual, solicite una copia a Llámica.

La cocina Llámica, debe destinarse con el fin con que ha sido realizada. Se excluye cualquier responsabilidad contractual y extracontractual de Llámica por daños causados a personas, animales o cosas, debidos a errores de instalación, de regulación, de mantenimiento, no respetar las distancias de seguridad y a usos inadecuados.

La limpieza del quemador y cenicero de la cocina se debe realizar diariamente, la limpieza de los caños debe ser mensual, la mantención general deberá ser 2 veces al año, programándolo con tiempo con el servicio técnico autorizado por Llámica.

### **Para mantener la seguridad de su cocina Llámica debe recordar que:**

Se prohíbe el uso de la cocina por parte de niños o personas incapacitadas o que no estén familiarizadas con el funcionamiento de la cocina Llámica.

Se prohíbe modificar los dispositivos de seguridad o de regulación sin la autorización o las indicaciones del fabricante.

Evite tapar o reducir la abertura de aire frontal inferior de la cocina. Por ella ingresa **el aire primario** ubicado inmediatamente en la abertura, y el **aire secundario**, ubicado más atrás, en el centro de la cocina. Recuerde que las entradas de aire son vitales para la combustión.

Durante el funcionamiento normal del producto la puerta de la cámara de combustión y tapa de estanque de pellets, debe permanecer siempre cerrada.

Evite el contacto directo con partes del equipo que durante el funcionamiento tienden a sobrecalentarse.

Controle la presencia de posibles obstrucciones antes de encender el equipo, todos los días y después de un período prolongado de inutilización.

Usar guantes de cuero o material aislante al calor, (no incluido en el kit) durante la operación de la cocina, al manipular manillas, puertas y tiraje.

Limpiar el cenicero cada 6 horas de uso continuo a PTN, vaciar su contenido aún caliente en un recipiente no inflamable, para luego vaciar las cenizas en un lugar seguro (patio, jardín, tierra), utilizar guantes para manipularlo.

No utilizar jamás como incinerador su cocina Llámica, ni otro combustible que no sea pellets de madera.

Evite la presencia de materiales inflamables a menos de 3 metros de la cocina Llámica, tales como: colgaderos de ropa, muebles, plásticos, juguetes, cortinas, aerosoles, etc.

La cocina se ha diseñado para funcionar en cualquier condición climática, en caso de condiciones difíciles (viento fuerte, hielo), una correcta instalación y uso garantizaran su correcto funcionamiento.

En caso de sobrecalentamiento del conducto de salida de humos, retirar rejilla o quemador con el fierrito de limpieza, retirar cenicero y sacar de la zona interior de la casa para evitar el humo, nunca utilizar agua u otro líquido para apagar el fuego. Luego de 5 minutos, la temperatura en los ductos, se reducirá.

Use solo pellets de madera seco.

## **EL PELLETS Y SU USO.**

Los pellets se obtienen de residuos de madera, conocidos como aserrín, que son sometidos a alta presión para darle su forma y consistencia, es decir los desperdicios de producidos por los aserraderos, carpinteros u otras actividades relacionadas con la elaboración y la transformación de la madera. Este tipo de combustible es ecológico ya que no se utiliza ningún adhesivo para mantenerlo compacto. En efecto, los pellets mantienen su cohesión gracias a una sustancia natural que se encuentra en la madera: la lignina. Además de ser un combustible ecológico, puesto que permite aprovechar al máximo los residuos de la madera, los pellets también presentan ventajas técnicas. La densidad del pellet es de 650 Kg/m<sup>3</sup> y su contenido de agua es igual al 8% de su peso.

## **!!!ADVERTENCIAS!!!**

**EL USO DE PELLET DE MALA CALIDAD O DE CUALQUIER OTRO MATERIAL DAÑA LAS FUNCIONES DE SU COCINA Y PUEDE DETERMINAR EL VENCIMIENTO DE LA GARANTÍA Y EXIMIR DE RESPONSABILIDADES AL FABRICANTE.**

## GUIA RAPIDA USO DE PELLETS

Para un funcionamiento óptimo de su cocina Llámica le recomendamos los siguientes consejos

La cocina **Llámica** está diseñada para su uso con pellets de madera, de cualquier marca, lo importante es que sea seco.

Es muy difícil identificar el pellet húmedo, visualmente se ve seco, excepto si algunos de ellos están hinchados, es un indicativo de que la bolsa de pellets tiene humedad.

### ¿Cómo identificar el pellet húmedo?

**ENCENDIDO LENTO:** el encendido de su cocina **Llámica** es de 2 a 5 minutos máximo, si nota que al encender su cocina le cuesta prender el pellet es un claro ejemplo de pellets húmedo.

**CAPA DE CENIZA EN EL QUEMADOR:** la cocina **Llámica** puede funcionar con el estanque lleno 10 horas continuas aproximadamente, al estar húmedo el pellet, se empezará a formar una capa de ceniza que obstaculizará la caída de estas mismas al cenicero, provocando así, la posibilidad que la cocina se apague o salga humo

**LIQUIDO O GOTAS NEGRAS:** Este es claro indicador de presencia de humedad en el pellet, se presentará en el estanque, cámara de combustión, cenicero, tapas de registro y en el suelo.

## ALMACENAJE DE LAS BOLSAS DE PELLETS

Debe ser mantenido en un ambiente seco, libre de humedad, idealmente al interior del domicilio, cerca de su cocina a pellets **Llámica**.

## NO ALMACENAR GRANDES CANTIDADES

El pellet de madera, una vez fabricado y embolsado comenzara a absorber humedad del ambiente en donde este almacenado, por lo tanto, a menor tiempo de almacenamiento menor humedad tendrá el pellets, por lo que recomendamos comprar dependiendo del acceso que tenga el cliente al pellets, pequeñas cantidades, de 5 a 15 bolsas promedio para una persona que vive en la ciudad.

Para las personas que vivan en lugares apartados, se verán obligados a comprar en cantidades más grandes, por lo que recomendamos adquirir un deshumidificador para que el pellet se mantenga lo más seco posible.





## DISPOSITIVOS DE SEGURIDAD

### SISTEMA ANTIINFLAMACION DE CAÑOS:

Este sistema constituye parte fundamental de la cocina Llámica, gracias a él, los caños o ductos de evacuación de gases no se sobrecalentarán ni provocaran riesgos de incendios, en caso de estar obstruidos o tapados los ductos de salida de humos, la cocina no encenderá, en el caso de ya estar en funcionamiento y la obstrucción se produce en pleno funcionamiento, la cocina se ahogará y apagará. Debemos recordar que el correcto funcionamiento de este sistema está directamente ligado a una correcta instalación y mantención de su cocina Llámica.

Cabe señalar, que no existe un calefactor cuyo fin sea provocar un incendio, en el caso de suceder una inflamación, debe mantener la calma, retirar el quemador con el fierrito de limpieza, sacar cenicero con guantes resistentes al calor, depositar ambos en tierra o patio lejos de materiales inflamables, una vez realizado esto, su cocina y caños se enfriarán; de continuar el riesgo de incendio, usar extinguidor de polvo químico seco, dirigido al caño que se encuentre en inflamación y a la cámara de combustión de la cocina, si la situación de riesgo persiste, llame a bomberos. Debemos recordar que el correcto funcionamiento del sistema anti-inflamación, está directamente ligado a una correcta instalación y mantención de su cocina **Llámica**.

## INSTALACION

### INTRODUCCION

El siguiente manual está dirigido a la correcta instalación de los equipos a pellets Llámica, tanto en los materiales a usar y en la forma en cómo deben ser utilizados estos mismos, además, de posibilitar la instalación de nuestros equipos a cualquier persona que tenga las condiciones físicas para realizarlo.

Para realizar la instalación es recomendable contar con las herramientas adecuadas que se recomiendan, sean las siguientes: taladro, martillo, tijera corta lata, huincha, lápiz, nivel, serrucho manual o cierra caladora, guantes, antiparras, escalera.

### CONSIDERACIONES DE LA INSTALACION

- SU EQUIPO LLAMICA DEBE INSTALARLO DIRECTO HASTA EL TECHO, SIN CODOS, DESVIOS NI ADAPTADORES.
- LAS MEDIDAS DEL KIT DE CAÑONES DE LOS EQUIPOS LLAMICA, ES DE 3"1/4, ESTOS DEBEN IR INSTALADOS ININTERRUMPIDAMENTE DESDE EL COLLARIN DEL EQUIPO HASTA EL SOMBRERO. ESTE TAMBIEN DE 3"1/4. (EL ULTIMO CAÑO DEBE QUEDAR EMBUTIDO DENTRO DEL SOMBRERO).
- EL PRIMER CAÑO EMBUTE DENTRO DEL COLLARIN DEL EQUIPO, LOS SIGUIENTES CAÑOS EMBUTIRAN DE LA MISMA MANERA. (EL SUPERIOR EMBUTE DENTRO DEL INFERIOR).
- LOS EQUIPOS LLAMICA NO PUEDEN SER INSTALADOS CON REDUCCIONES ADAPTANDO LA MEDIDA DE 3"1/4 A UNA PREEXISTENTE. (4",5",6")
- EN LA INSTALACION EXTERIOR SE RECOMIENDA REEMPLAZAR TODAS LAS PIEZAS PREEXISTENTES. EN CASOS EXCEPCIONALES SE PODRA MANTENER LA INSTALACION EXTERIOR (ESCANTILLON, CAÑO PROTECTOR, AISLANTE), PERO SIEMPRE SE DEBE REEMPLAZAR EL EMBUDILLO Y SOMBRERO. (AMBOS A 3"1/4).
- EL SOMBRERO DEBE SOBREPASAR LA CUMBRERA DE LA CASA.
- SI SU EQUIPO ES INSTALADO EN AGREGADOS O PRIMEROS PISOS TENIENDO 2 PISOS REQUERIRA ALARGAR SUS TIRAS DE CAÑO EXTERIOR.

## **CONSIDERACIONES PREVIAS A LA INSTALACION**

La cocina Llámica, debe ser instalada por personal autorizado por Llámica.

Para todos nuestros equipos Llámica, los caños o tubos de evacuación de gases y humos, deben ser instalados en forma vertical a partir del collarín del equipo, desvíos, ángulos y adaptaciones a caños preexistentes.

La instalación debe ser de acuerdo a la reglamentación vigente en el estado de Chile.

Debe ser instalada en interiores.

Guardar distancia de objetos que se puedan inflamar (muebles, paredes, plásticos, colgadores de ropa, etc.)

Considerar con anticipación la posición final de la cocina Llámica para su correcta instalación del kit de caños para evacuación de gases y humos, esta debe ser vertical.

El lugar de instalación debe contar con algún tipo de alimentación de aire desde el exterior, ya sean rendijas, celosías, rejillas de aire, estas deben estar despejadas y no bloqueadas.

La cocina Llámica no puede ser instalada en conductos de humos compartidos.

La base o suelo debe ser resistente al peso de la cocina.

## **INSTALACIONES ADMITIDAS**

En el lugar donde se instalará la cocina Llámica pueden preexistir o instalarse solo equipos que funcionen con su propia alimentación de aire desde el exterior, o que no pongan en depresión el lugar respecto al ambiente exterior, es decir, debe haber un ingreso de aire desde el exterior al lugar, que mantenga un suministro de aire suficiente para los equipos. En los lugares usados como cocina se admiten equipos pertinentes a la cocción de alimentos y las respectivas campanas sin extractor.

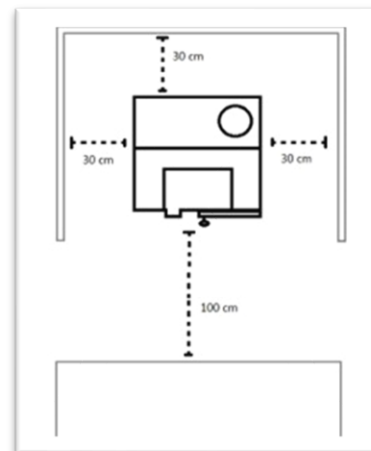
## **INSTALACIONES NO ADMITIDAS**

En el lugar en el que se instale la cocina Llámica no deben preexistir ni ser instalados: campanas con extractor; equipos con conductos de ventilación de tipo colectivo. Si estos equipos se encuentran en locales adyacentes que comuniquen con el lugar de instalación, se prohíbe el uso simultáneo de la cocina Llámica si existe el riesgo de que succionen el aire del lugar donde este instalada la cocina.

Tampoco puede ser instalada en salas o lugares con sellado estanco.

## UBICACIÓN DE SU EQUIPO LLÁMICA

La cocina Llámica debe ser ubicada en un lugar que permita la circulación y expansión adecuada del volumen de aire calentado, no obstaculizando la circulación de personas o mascotas en el lugar donde sea instalada, además, debe priorizar la seguridad de los elementos circundantes y sus distancias de ellos referente a la cocina Llámica, las distancias recomendadas son las siguientes:



## COMPONENTES DE SU KIT DE INSTALACION



### A) Kit de caños para casa 1 piso

#### MATERIALES KIT DE CAÑOS 1 PISO FULL

- a) 4 CAÑOS INTERIORES 3"1/4
- b) 1 ROSETA
- c) 1 ESCANTILLON
- d) 2 CAÑO EXTERIOR 6"
- e) 2 LANA MINERAL (AISLANTE)
- f) 1 EMBUDILLO 6"X3"1/4
- g) 1 SOMBRERO 3"1/4



### B) Kit de caños para casa 2 pisos

#### MATERIALES KIT DE CAÑOS 2 PISO FULL

- h) 6 CAÑOS INTERIORES 3"1/4
- i) 3 ROSETA
- j) 1 ESCANTILLON
- k) 2 CAÑO EXTERIOR 6"
- l) 2 LANA MINERAL (AISLANTE)
- m) 1 EMBUDILLO 6"X3"1/4
- n) 1 SOMBRERO 3"1/4

## ENSAMBLADO INTERIOR DE LA CASA.

\*Todos los caños deben ir conectados con la medida 3" 1/4 desde el **collarín** de su equipo hasta el sombrero.

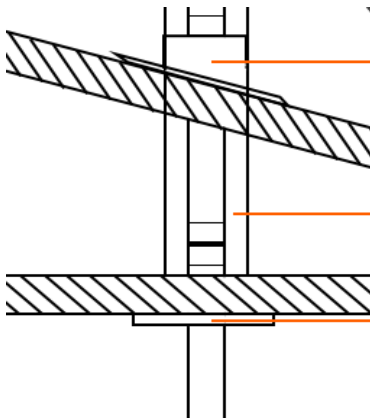
\* **EL PRIMER CAÑO EMBUTE DENTRO DEL COLLARIN DEL EQUIPO, LOS SIGUIENTES CAÑOS EMBUTIRAN DE LA MISMA MANERA. (EL SUPERIOR EMBUTE DENTRO DEL INFERIOR)**

\*Las **rosetas (2)** deben ser colocadas con anticipación para evitar desarmar la columna de caños posteriormente.



## ENSAMBLADO ENTRETECHO DE LA CASA.

En caso de que su vivienda tenga un entretecho, es fundamental el recubrimiento de los caños interiores que vienen desde el equipo Llámica, estos ductos deben ser recubiertos con lana mineral y un caño protector de mayor diámetro.



## ENSAMBLADO EXTERIOR.

Está compuesto por las siguientes piezas:

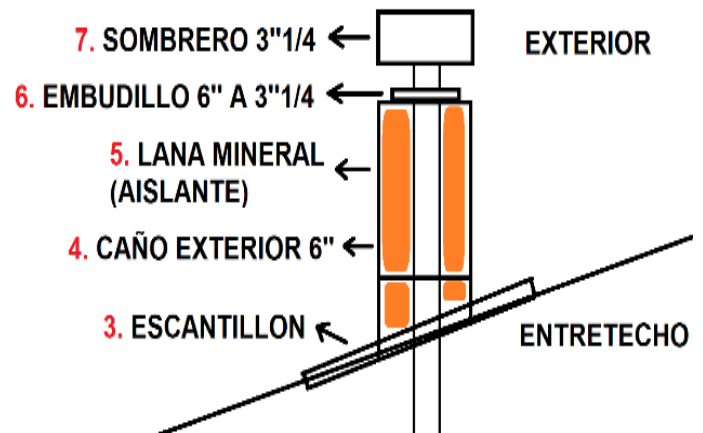
**Escantillón (3):** Esta pieza se coloca justo por donde sale el caño interior hacia el exterior, debe ser colocado con un traslape, para evitar el ingreso de agua lluvia, se recomienda sellar con silicona la zona traslapada, además utilizar tornillos con golilla de goma.

**Caño exterior (4):** Esta pieza se coloca sobre el escantillón, este último debe embutirse dentro del caño exterior, una vez realizado asegurar con tornillos.

**Embudillo (6):** Esta pieza es de vital importancia, ya que debe unir el caño protector con el caño que viene del interior, una vez hecho esto asegurar con tornillos el embudillo al caño exterior.

**Sombrero (7):** Esta pieza se coloca sobre el embudillo, este último debe ir embutido dentro del sombrero, una vez realizado esto asegurar con tornillos que unirán el sombrero, el embudillo y el caño interior.

**Lana mineral (5):** Esta debe ser colocada entre el caño exterior y el caño interior.



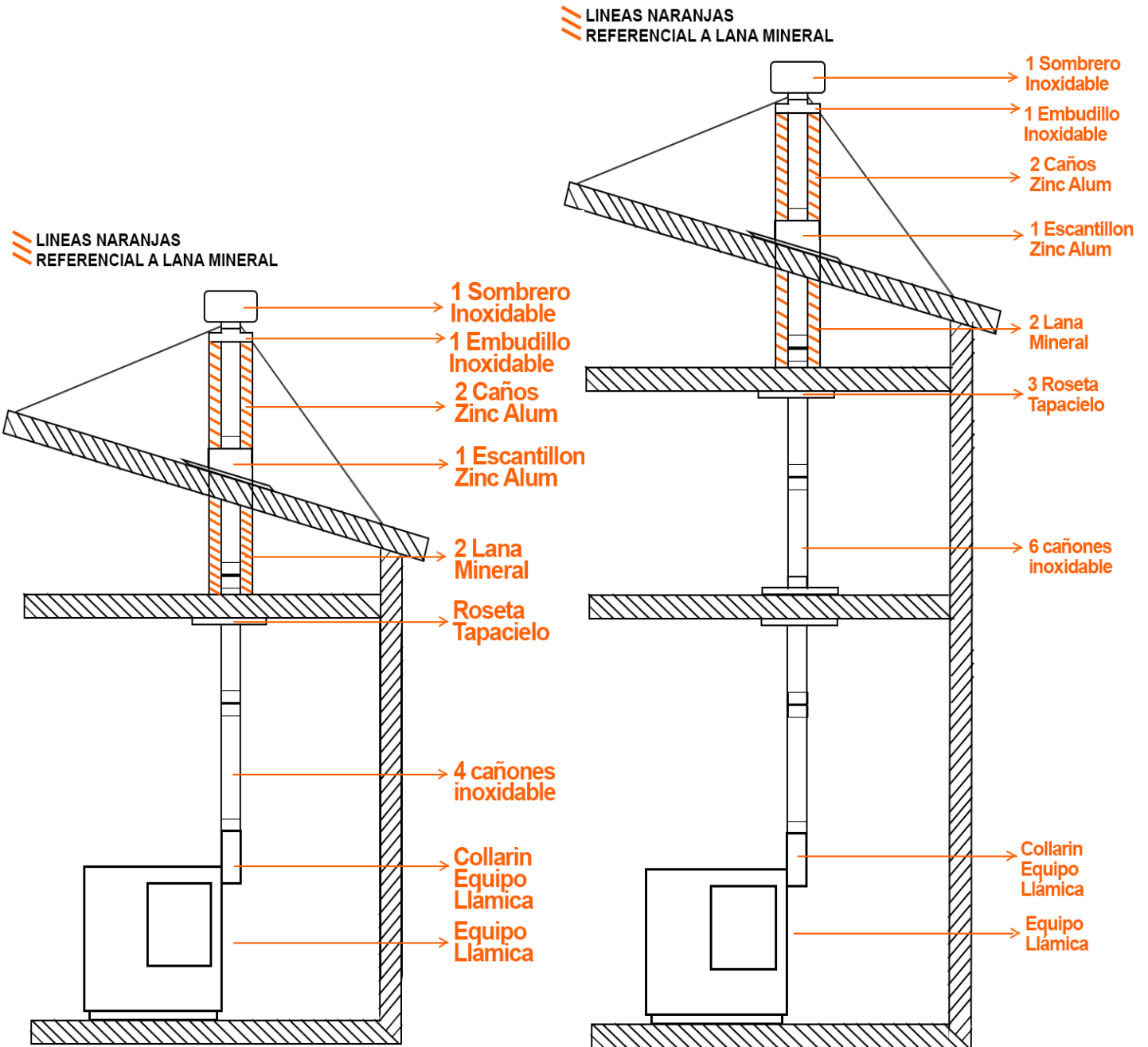
## OBSERVACIONES:

- ES SUMAMENTE IMPORTANTE QUE TODAS LAS PIEZAS QUEDEN UNIDAS.
- SE RECOMIENDA LA INSTALACION DE VIENTOS. (ALAMBRES DE ACERO)
- **LA ALTURA DEL SOMBRERO DEBE SOBREPASAR LA CUMBRERA DE LA CASA.**
- SI CONSERVARA MATERIAL DE SU INSTALACION ANTERIOR, PROCURE QUE ESTE EN BUEN ESTADO.

**VISTA GENERAL INSTALACION**

**CASA 1 PISO**

**CASA 2 PISOS**



**INSTALACIONES EXTERIORES****A) INSTALACIÓN CONSERVANDO MATERIAL ANTERIOR**

se puede mantener (siempre que este en buen estado):

- \*aislante
- \*caño protector
- \*escantillon

**cambiar (obligatoriamente):**

- \*sombbrero
- \*embudillo

**RECOMENDADO:**

PIEZAS NUEVAS

\*SOMBREIRO 3"1/4

\*EMBUDILLO 10" A 3"1/4

**SE PUEDE UTILIZAR  
(SIEMPRE QUE ESTE EN  
BUEN ESTADO)  
ESCANTILLON  
CAÑO PROTECTOR**

**NO RECOMENDADO:**

PIEZAS ANTIGUAS

\*SOMBREIRO 6"

\*EMBUDILLO 10" A 6"

**B) INSTALACIÓN EXTERIOR ESTÁNDAR**

1 metro exterior con su aislante, escantillón, caño protector, embudillo y sombreros del kit de caños.

**Observación\*** si el caño está a muy buena altura no requerirá necesariamente un metro exterior.

**C) INSTALACIÓN EXTERIOR CON ALARGUE DE CAÑOS**

solo se da cuando se instalan en agregados laterales o primeros pisos de casa que poseen dos pisos. es sumamente necesario realizar este alargue con el objetivo de dejar el sombrero sobre la cumbrera y así no tener devoluciones de humo.

**observación\*** se requerirá comprar material extra al kit de caños.

**RECOMENDACIONES INSTALACION:**

El cumplir con las indicaciones de este manual asegurará el óptimo funcionamiento de su equipo, que le permitirá disfrutar de sus características únicas, además que mantendrá la garantía del producto.



## FUNCIONAMIENTO DEL PRODUCTO

Durante el funcionamiento de su cocina Llámica, se debe cumplir con la legislación vigente en el estado de Chile.

### PRIMER ENCENDIDO

Para su comodidad y seguridad, Llámica recomienda realizar este paso junto al instalador autorizado, quien deberá estar capacitado para dar una inducción in-situ del funcionamiento de la cocina Llámica.

### PREPARACION

Una vez terminada la instalación de su cocina Llámica, se debe revisar y limpiar las partes a utilizar para su funcionamiento (quemador, cenicero, estanque), además debe recargar el estanque de pellets para su funcionamiento

### ENCENDIDO DE SU COCINA LLÁMICA MODELO “PALY”

**PASO 1.** Carga de la tolva de combustible (pellets de madera), debe utilizar una pala o puruña (no incluida), cargar la cantidad estimada por el cliente.



**PASO 2.** Colocar la palanca superior en forma **vertical**, una vez en funcionamiento la cocina, regular el consumo y temperatura moviendo hacia derecha o izquierda, con el fin de bajar el consumo de pellets y temperatura.

## COMO REGULAR POTENCIA

**ALTA POTENCIA (TIRAJE ABIERTO ES VERTICAL TANTO HACIA ARRIBA COMO ABAJO)**



**REGULADOR (REGULA MOVIENDO EL TIRAJE COMO EN LA IMAGEN)**

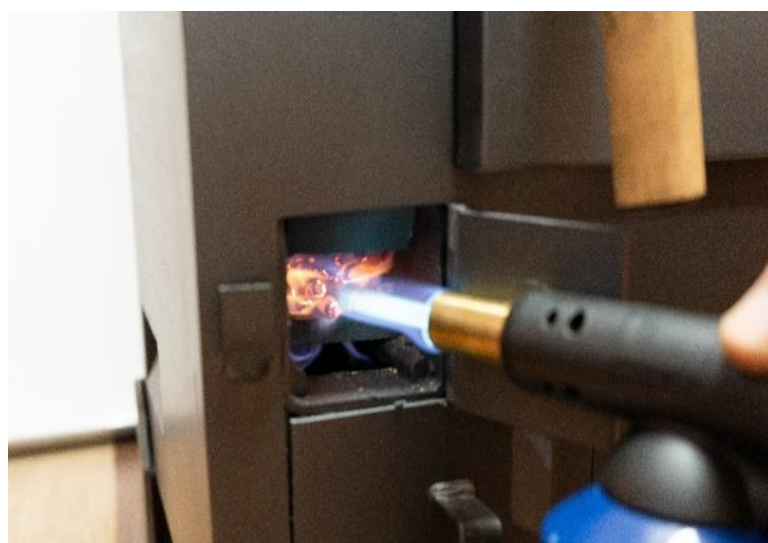


**NUNCA DEJAR CERRADO (TIRAJE CERRADO ES HORIZONTAL)**



**ADVERTENCIA:** la posición del tiraje, que es el regulador de potencia de la cocina, indicado en el **PASO 2**, **jamás** debe estar en posición horizontal.

**PASO 3.** La cocina **Llámica modelo "PALY"** se puede encender de distintas formas, la más recomendada por nosotros, es con un **soplete manual**, el cual debe colocarse apuntando la llama directamente hacia el quemador con pellets por 2 a 3 minutos aproximadamente, **dicho quemador, debe colocarse hasta su tope.**



Otras alternativas válidas, pero no tan efectivas son, papel, algún iniciador de fuego; ya sea pastillas o gel, que serán depositados en el cenicero de la cocina **Llámica** para así las llamas alcanzar los pellets que se encuentra en el quemador, luego de **10 a 15 minutos**, la cocina se encenderá.

## ENCENDIDO CON SOPLETE



1. APUNTAR POR 30 SEGUNDOS APROXIMADOS POR DEBAJO DE LA REJILLA QUEMADOR
2. APUNTAR SOBRE LA REJILLA QUEMADOR POR 5 MINUTOS APROXIMADOS DIRECTO AL PELLETS.

Una vez en funcionamiento, la cocina tenderá a tomar temperatura, recomendamos no acercar la bolsa de pellets al cuerpo de la cocina, para lo que se recomienda precaución al momento de levantar la tapa de recarga de combustible. La cocina **Llámica** modelo **"PALY"** se puede encender de distintas formas, la más recomendada por nosotros, es con un soplete manual, el cual debe colocarse apuntando la llama directamente hacia el quemador con pellets por 2 a 3 minutos aproximadamente.

## UTILIZACION DEL HORNO

El horno de la cocina **Llámica modelo "PALY"** se encuentra en el lateral derecho visto desde el frente, una vez encendida la cocina después de unos 30 minutos, el horno estará listo para ser utilizado, se recomienda para su manipulación, la utilización de guantes (no incluidos) ya sea, para abrir y cerrar la compuerta del horno, y manipular las bandejas del mismo.



## LIMPIEZA Y MANTENCIONES DE LA COCINA

Estos procesos los puede realizar cualquier persona familiarizada con la cocina Llámica una vez apagado el calefactor, para esto, la cocina Llámica no debe estar caliente, estos procesos deben ser realizados diariamente, (quemador y cenicero), mensualmente, (caños y tapa posterior de registro) y semestral, (aspirado posterior de la cocina Llámica). La limpieza de la cocina **Llámica**, consta de tres partes:

**FRONTAL:** Que son el quemador y cenicero; esto debe realizarse diariamente antes de iniciar el fuego, se debe limpiar de cenizas e impurezas con un cepillo u otro elemento adecuado (no incluido en el kit).



### POSTERIOR EXTERIOR:

Compuesto por los caños y la tapa de registro, los caños se limpian con suaves golpes que permitirán la caída de el polvillo que pueda acumularse en ellos, éste quedará depositado en la tapa de registro, que al ser abierta dejará caer el material resultante de la limpieza de los caños (hollín), una vez realizado este paso, se debe cerrar la tapa, esto debe realizarse una vez al mes. Una vez al año se recomienda mantenimiento a todos los caños desde la cocina **Llámica modelo "PALY"** hasta el sombrero. (PASO 3) **ADVERTENCIA:** El tiraje tiene que estar de forma vertical



## LIMPIEZA SEMESTRAL

Las mantenciones anuales corresponden a la limpieza interna del equipo y kit de caños.

Respecto a la limpieza interna, en la parte frontal de la cocina justo detrás de la zona de encendido encontraremos una apertura que nos dará paso a aspirar el equipo internamente.

Respecto a la limpieza del kit de caños, se realiza con chascón.



## APAGADO DE SU COCINA LLÁMICA “PALY”:

Su cocina **Llámica** debido a que funciona sin electricidad se apagará sola una vez haya consumido todo su combustible (pellets).

La cocina **Llámica** no cuenta con un sistema de corte de alimentación de pellets, con el objetivo de disminuir piezas y dispositivos móviles que deberán ser reparados constantemente.

Una vez que se familiarice con su cocina **Llámica**, notará que no es necesario llenar el estanque de pellets, si no, dosificar la cantidad necesaria de combustible dependiendo de las horas que pretenda usarla.

## RECOMENDACIONES:

El cumplir con las indicaciones de este manual asegurará su óptimo funcionamiento que le permitirá disfrutar de sus características únicas, además que mantendrá la garantía del producto.

Casa Matriz: Vicente Pérez Rosales 145, Puerto Montt. [www.llamica.cl](http://www.llamica.cl)

Teléfono: +56994809447 / 652715986

## CONDICIONES DE GARANTÍA

Ley N° 19.496 de protección de los derechos de los consumidores

Llámica garantiza el producto, a exclusión de las partes sometidas a desgaste normal, por una duración de **6 (seis) meses** desde la fecha de compra.

**La garantía de instalación, es a cuenta del servicio autorizado que la realice, no de Llámica.**

Esta garantía se comprobará mediante:

- Un documento o comprobante (factura y/o boleta) que indique la fecha en la cual se efectuó la venta. Esta será válida solo al cliente original del producto.

Además, para que la garantía sea válida y eficaz, la instalación correcta y la puesta en servicio del equipo deben efectuarse exclusivamente por personal calificado. Se recomienda realizar la prueba de funcionamiento del producto instalado.

Las instalaciones que no cumplan con las normas vigentes e indicaciones del fabricante, en este caso Llámica, invalidan la garantía del producto, lo mismo sucede con el uso impropio y la falta de mantenimiento.

La garantía es operativa siempre y cuando se cumplan las indicaciones y las recomendaciones incluidas en el manual de uso y mantenimiento que acompañan al equipo, de manera que se pueda hacer un uso correcto del mismo.

Llámica, se reserva la opción de sustitución del equipo completo o la reparación de una parte que lo compone, esto no amplían la duración de la garantía, la cual permanece invariable.

Por garantía se entiende la sustitución o la reparación de las piezas que se demuestren tener defectos de fabricación, cuyos costos de traslado hasta las dependencias de la empresa, son a costos del cliente.

Para beneficiar de la garantía, en caso de un defecto manifiesto, el comprador deberá conservar la factura y/o boleta y presentarlo, en el lugar donde lo adquirió.

**Quedan excluidos de la presente garantía todo funcionamiento defectuoso y/o daños al equipo que se deban a las causas siguientes:**

- Los daños debidos al transporte y/o desplazamiento.
- Todas las partes que resulten defectuosas debido a negligencia o descuido en el uso, por abandono del mismo, mantenimiento incorrecto, por instalación no conforme con lo especificado por el fabricante, negligencia por parte del cliente al no dar aviso a tiempo de algún evento relacionado con el equipo o kit de caños. (consulte siempre el manual de instalación y de uso que acompaña al equipo).
- **En caso de requerir visita técnica, ya sea para nueva inducción o algún evento, el cliente deberá cancelar dicha visita nueva, aun dentro del periodo de garantía.**
- Dimensionamiento equivocado para el uso o defectos en la instalación, es decir, el incumplimiento de las prescripciones necesarias para garantizar la ejecución en modo correcto.
- Encendido y carga impropia del equipo, es decir, el uso de combustibles no conformes a los tipos y a las cantidades indicadas en las instrucciones que lo acompañan.
- Otros daños adicionales causados por intervenciones equivocadas del usuario al intentar reparar la avería inicial.
- Perjuicio debido a los daños provocados por el usuario al volver a utilizar el equipo, después de haber detectado un defecto.
- En presencia de corrosiones, incrustaciones o roturas causadas por corrientes de fuga, condensaciones, agua corrosiva o ácida, tratamientos desincrustadores efectuados de manera inadecuada, falta de agua, depósitos de lodos o de cal.
- Ineficacia de las chimeneas, de los conductos de humos o de partes de la instalación que componen el equipo.
- Daños derivados de manipulaciones indebidas del aparato, agentes atmosféricos, catástrofes naturales, actos vandálicos, descargas eléctricas, incendios.
- No realizar la limpieza anual de la cocina, especificado en el manual de usuario, conlleva a la anulación de la garantía.

## SE EXCLUYEN ADEMÁS DE LA PRESENTE GARANTÍA:

- Cocinas con diseño personalizado no tienen devolución ni cambio.
- Las partes sometidas a desgaste normal como juntas, partes pintadas, las manijas, y todas las partes que pueden extraerse del producto, incluido los vidrios en los modelos que tengan estos.
- Las variaciones cromáticas de las partes pintadas.
- Partes de la instalación no suministradas por el fabricante.

Las posibles intervenciones técnicas en el producto, para eliminar dichos defectos y los daños relacionados, deberán ser acordadas con el servicio Técnico, que se reserva el derecho de aceptar o no el encargo y que de todos modos se efectuarán fuera de la garantía, como asistencia técnica prestada en condiciones específicas concertadas según las tarifas acordadas al momento previo de la reparación.

Además, correrán a cargo del usuario los gastos que se generen debido a la solución de las intervenciones técnicas equivocadas o a manipulaciones, e igualmente debido a factores que hayan dañado el equipo y que no dependan de defectos originales.

A excepción de los límites impuestos por la ley y por los reglamentos, quedan excluidas de garantía las medidas tomadas para la contención de la contaminación atmosférica o acústica.

La empresa declina toda responsabilidad por daños, directos o indirectos, a personas, animales o cosas, que puedan derivar del incumplimiento de las instrucciones del manual y que se refieran especialmente a la instalación, al uso y al mantenimiento del equipo

## ADEMÁS DE LAS LIMITACIONES Y EXCLUSIONES YA ESTABLECIDAS, ESTA GARANTÍA LIMITADA NO CUBRIRÁ DEFECTOS NORMALMENTE GARANTIZADO CUANDO:

- El equipo no ha sido instalado en conformidad con las instrucciones.
- El equipo no ha sido utilizado en conformidad con el Manual del Propietario.
- Algún componente haya sido reparado o reemplazado por alguna persona ajena a la Compañía o no autorizada por Llámica y que ello haya sido causa en parte o de su totalidad, del defecto que se reclama.
- El equipo ha sido utilizado con pellets HUMEDO.
- El equipo presente fallas o desperfectos producto de una instalación defectuosa.

## COSTO DE FLETE Y MANO DE OBRA.

**Llámica** es responsable solamente por los costos relacionados con el despacho al cliente de las partes que corresponde reponer. **El cliente** es responsable por el flete de las partes o equipos completos hasta las instalaciones de Llámica y por cualquier servicio, trabajo o gasto de viajes incurridos en relación con el servicio de garantía. El servicio de instalación autorizado, es un servicio externo, independiente a la empresa, por lo que, en caso de devolución de dinero, previo acuerdo con la empresa, este servicio no será incluido en dicho monto, debido a que son empresas distintas, además, el servicio autorizado, no incluye el servicio de sellado o cierre de los orificios que se hicieron para dicha instalación, de requerirlo así, el cliente deberá cancelar dicho trabajo al servicio técnico autorizado. **El kit de caños tampoco será objeto de una posible devolución, debido al uso, y por ser un producto separado.**



## ¿QUÉ DEBE HACER EL CLIENTE PARA RECLAMAR UN ELEMENTO DEFECTUOSO?

Los defectos de manufacturas o material deben ser reportados directamente al distribuidor autorizado donde compró el equipo. Si por cualquier motivo esto no es posible, usted debe contactarse con la Compañía por correo. Toda solicitud de servicio en garantía debe hacerse por escrito o vía telefónica incluyendo:

- Nombre, dirección y teléfono del cliente.
- N° orden de trabajo, Factura o boleta, indicar lugar físico donde compró el producto.
- Modelo del equipo, fecha de compra, despacho e instalación.
- Nombre del Instalador calificado.
- El cliente debe enviar las piezas defectuosas a Llámica, para verificar defectos y su reposición.
- Los costos de traslados son a cuenta del cliente.

Casa Matriz: Vicente Pérez Rosales 145, Puerto Montt. [www.llamica.cl](http://www.llamica.cl)  
**Teléfono: +56994809447 / +56934401671**